

**ΟΔΗΓΙΕΣ ΣΥΝΔΕΣΗΣ
ΚΑΙ ΑΕΙΤΟΥΡΓΙΑΣ
ΠΙΝΑΚΑ ΑΥΤΟΝΟΜΙΑΣ
APOLLO time 2**

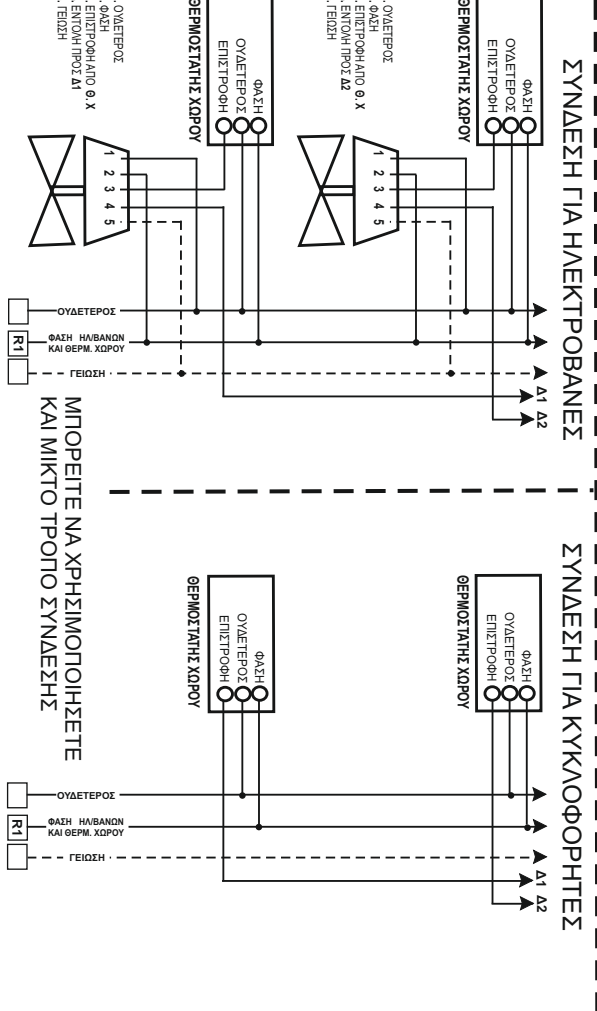
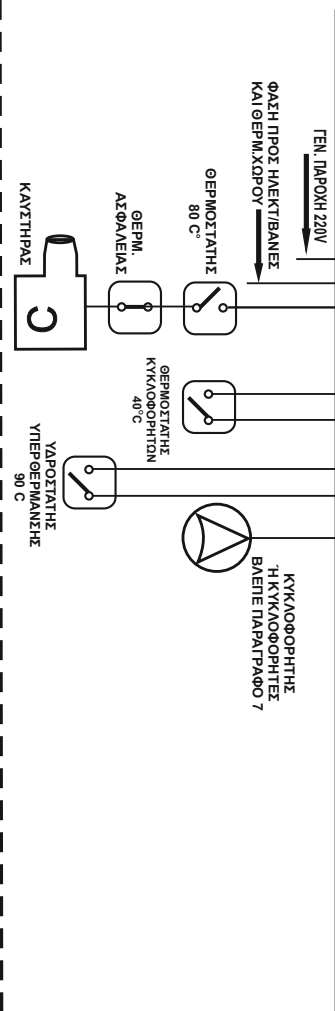
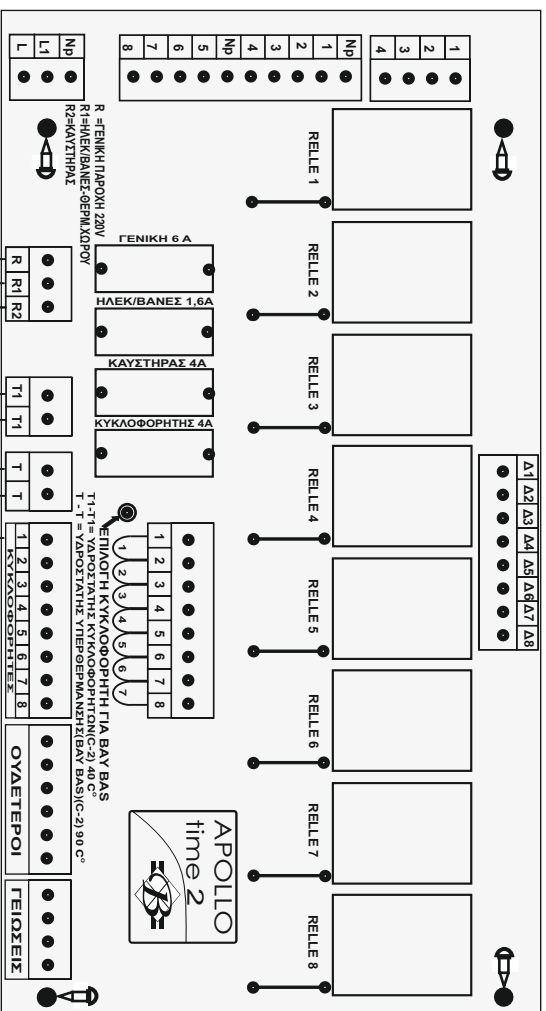
**ME RELLE
ΓΙΑ ΔΙΑΧΕΙΡΙΣΗ ΚΥΚΛΟΦΟΡΗΤΩΝ**



ΣΧΕΔΙΟ ΣΥΝΔΕΣΗΣ ΠΙΝΑΚΑ ΑΥΤΟΝΟΜΙΑΣ APOLLO time 2

ΕΠΙΛΟΓΕΣ ΑΠΟ ΗΛΕΚΤΡΟΒΑΝΕΣ

Δ1	Δ2	Δ3	Δ4	Δ5	Δ6	Δ7	Δ8
●	●	●	●	●	●	●	●



ΜΕ ΟΣΙ ΠΙΝΑΚΑΣ ΑΥΤΟΝΟΜΙΑΣ APOLLO time 2 MERELLE ΓΙΑ ΔΙΑΧΕΙΡΙΣΗ ΚΥΚΛΟΦΟΡΗΤΩΝ

ΤΡΟΠΟΣ ΣΥΝΔΕΣΗΣ - ΛΕΙΤΟΥΡΓΙΑ

Με το νέο Πίνακα αυτονομίας APOLLO time 2 με RELLE μπορούμε να συνδέσουμε αυτονομίες διαμερισμάτων για ένα, δύο ή περισσότερους κυκλοφορητές.

Για την φάση της προαρχής στην κλέμα **R-ΠΑΡΟΧΗ**.
 Στην φάση προς ηλεκτροβάνες και θερμοστάτες χύψου διαμ/των στην κλέμα **R1**
 Στην κλέμα με τις ενδείξεις **Δ1, Δ2, Δ3, Δ4, Δ5, Δ6** συνδέουμε την εντολή από τις ηλεκτροβάνες του κάθε διαμερίσματος.
 Στην φάση του καυστήρα στην κλέμα **ΚΑΥΣΤΗΡΑΣ R**. Στην φάση παρεμβάδουμε εν σειρά τον θερμοστάτη καυστήρα 80° C και το θερμοστάτη ασφαλείας.
 Στην κλέμα με την ένδειξη **T1 T1** τον υδροστάτη για τον ένα ή τους περισσότερους κυκλοφορητές 40° C.
 Στην κλέμα με την ένδειξη **T T** τον υδροστάτη για την υπερθέρμανση στους 90° C
ΠΡΟΣΟΧΗ : Ο υδροστάτης για την υπερθέρμανση πρέπει να είναι ρυθμισμένος πάνω από την θερμοκρασία του υδροστάτη του καυστήρα.

ΟΤΙ ΦΟΡΑ ΤΗΝ ΚΛΕΜΑ ΣΥΝΔΕΣΗΣ ΚΥΚΛΟΦΟΡΗΤΩΝ

Πάνω από την κλέμα των κυκλοφορητών υπάρχουν κάποιες γέφυρες με εξωτερικό καλώδιο. Αυτές γέφυρώνουν όλες τις κλέμες. Έτσι στον πίνακα μπορούμε να συνδέσουμε μόνο ένα κυκλοφορητή σε οποιοδήποτε κλέμα. Αν θέλουμε να συνδέσουμε μόνο δύο κυκλοφορητές κόβουμε την αντιστοίχη γέφυρα και έτσι δημιουργούμε την δεύτερη θέση για κυκλοφορητή. Π.χ. Αν έχουμε έξι (6) διαμερίσματα και θέλουμε τα δύο διαμερίσματα να είναι με ένα κυκλοφορητή και τα υπόλοιπα τέσσερα (4) με άλλον, τότε κόβουμε την γέφυρα No 2 και στη μία από τις δύο πρώτες κλέμες συνδέουμε τον πρώτο κυκλοφορητή που αντιστοιχεί στα δύο διαμερίσματα και σε μια από τις υπόλοιπες τέσσερις κλέμες τον άλλον κυκλοφορητή για τα υπόλοιπα τέσσερα διαμερίσματα. Με την επιλογή του ποια γέφυρα κόβουμε ή ποιες γέφυρες κόβουμε, μπορούμε να κάνουμε όποιο συνδυασμό θέλουμε.
 Π.χ. (1 με 5 κόβουμε την γέφυρα No 1) (2 με 4 κόβουμε την No 2)
 (3 με 3 κόβουμε την >> No 3) (2 με 2 με 2 κόβουμε την No 2 και No 4)
 Κόβοντας όλες τις γέφυρες μπορούμε να συνδέσουμε έξι (6) ξεχωριστούς κυκλοφορητές. Τους παραπάνω συνδυασμούς εξυπακούεται ότι μπορούμε να τους κάνουμε και σε πινάκες για λιγότερα των έξι (6) διαμερισμάτων, αλλά και για περισσότερα των έξι διαμερισμάτων με δεύτερη και τρίτη τάκκέτα.

ΠΡΟΣΟΧΗ :

Στη φάση ή στις φάσεις των κυκλοφορητών **ΔΕΝ ΠΑΡΕΜΒΑΔΟΥΜΕ ΥΑΡΟΣΤΑΤΗ** ελέγχονται όλοι από τον υδροστάτη που συνδέεται στην κλέμα **T1 T1 40° C**.

Για να ορίσουμε ποιος κυκλοφορητής θα κάνει **BYPASS** όταν ο λέβητας κάνει υπερθέρμανση, συνδέουμε το βύσμα που βρίσκεται πάνω από την κλέμα **T** στο αντιστοίχο καρφάκι του κυκλοφορητή που θέλουμε να κάνει **BYPASS**. Αν για τον οποιοδήποτε λόγο δεν θέλουμε να κάνει **BYPASS** κάποιος κυκλοφορητής (πράγμα που δεν συνιστούμε) δεν συνδέουμε καθόλου υδροστάτη στη κλέμα **T1**.
 ΙΤους ουδέτερους και τις γειώσεις, συνδέουμε στις ανάλογες κλέμες του πίνακα.
 ΙΑν πρόκειται να συνδέσουμε στον πίνακα, τριφασικό καυστήρα ή κυκλοφορητή τότε στην κλέμα του καυστήρα ή του κυκλοφορητή συνδέουμε το πηνίο ενός RELLE.

ΟΛΟΙ ΟΙ ΠΙΝΑΚΕΣ ΕΙΝΑΙ ΔΟΚΙΜΑΣΜΕΝΟΙ ΚΑΙ ΚΑΤΑΣΚΕΥΑΣΜΕΝΟΙ ΜΕ ΥΛΙΚΑ ΑΡΙΣΤΗΣ ΠΟΙΟΤΗΤΟΣ ΚΑΙ ΜΕΓΑΛΗΣ ΑΝΤΟΧΗΣ ΚΑΙ ΕΞΑΣΦΑΛΙΖΟΥΝ ΜΑΚΡΟΧΡΟΝΙΑ ΛΕΙΤΟΥΡΓΙΑ ΤΟΥ ΠΙΝΑΚΑ ΧΩΡΙΣ ΠΡΟΒΛΗΜΑΤΑ