

# APOLLON®

Ηλιακοί Θερμοσίφωνες



Κορυφαία επιλογή

Solar Keymark 



# APOLLON®

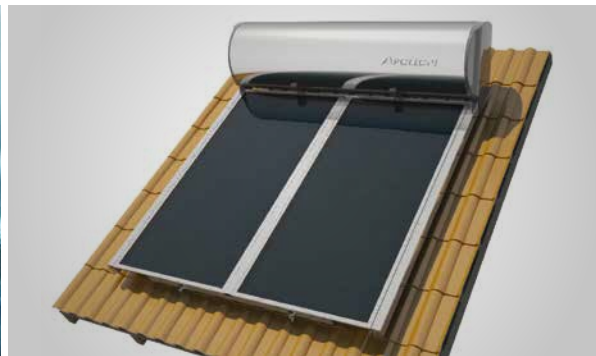
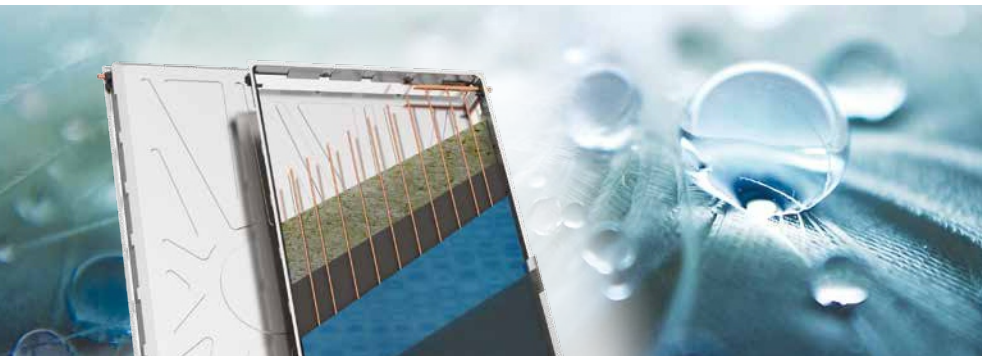
Κορυφαία επιλογή



Αξιοπιστία, αρμονία  
και αισθητική

ΕΞΑΓΕΤΑΙ

Ο πρωτοποριακός ηλιακός θερμοσίφωνας **APOLLON** αποτελεί την **κορυφαία επιλογή**, συνδυάζοντας την υψηλή απόδοση με την ιδιαίτερη και διακριτική αισθητική. Είναι ένα προϊόν που έχει κερδίσει την προτίμηση απαιτητικών αγορών του εξωτερικού. Στο μοντέλο αυτό, **δεν υπάρχουν εμφανείς συνδέσεις, καλωδιώσεις και σωληνώσεις**. Όλα αυτά καλύπτονται από **ειδικά διακοσμητικά καλύμματα**, από υλικά που αντέχουν στο χρόνο και στις καιρικές συνθήκες.



**Με τον κορυφαίο συλλέκτη APOLLON**

## ΔΙΑΘΕΣΙΜΑ ΜΟΝΤΕΛΑ

ΤΥΠΟΣ	ΑΤΟΜΑ	FSol*
160lt/2.0m <sup>2</sup>	3-4	94.4% / 80lt
200lt/2.6m <sup>2</sup>	4-5	91.6% / 110lt
320lt/4.0m <sup>2</sup>	7-10	93.8% / 170lt

# Ο μοναδικός ηλιακός χωρίς εμφανείς σωληνώσεις

ειδικά διακοσμητικά καλύμματα ABS UV Proof.

**GLASS**  
 Διπλής Τριπλής

**ΔΩΡΕΑΝ**

\*\* Ένα τυπικό ηλιακό σύστημα έχει μέση ετήσια απολαβή 2800 kWh δωρεάν ηλιακής ενέργειας, που ισοδυναμεί με την ενέργεια που παράγεται από 350lt πετρελαίου και κοστίζει 490€. (

m

)

ΚΑΛΥΜΜΑΤΑ  
ABS UV PROOF



## ΤΕΧΝΙΚΑ ΧΑΡΑΚΤΗΡΙΣΤΙΚΑ

### Μπόιλερ APOLLON

- ☒ Εξωτερικό περίβλημα από ειδικό κράμα ναυπηγικού αλουμινίου
- ☒ Δεξαμενή αποθήκευσης νερού από χάλυβα ψυχρής εξέλασης, με εσωτερική διπλή επίστρωση σμάλτου (GLASS)
- ☒ Ισχυρή θερμική μόνωση οικολογικής πολυουρεθάνης υψηλής πυκνότητας
- ☒ Διπλή αντιδιαβρωτική προστασία με 2 ράβδους μαγνησίου
- ☒ Αντιπαγωτική προστασία
- ☒ Καθαρή ονομαστική χωρητικότητα

☒ Χρώμα: αλουμινίου / κεραμιδί

☒ Πλαστικά πλευρικά καπάκια ABS UV Proof



### Συλλέκτης APOLLON

- ☒ Μονοκόμματο κάσωμα, χωρίς ραφές, από ειδικό κράμα ναυπηγικού αλουμινίου
- ☒ Επιλεκτικός απορροφητής ενιαίας επιφάνειας, συγκολλημένος με Laser, με ειδική επεξεργασία τιτανίου διαμορφωμένου σε κενό, υψηλής απορροφητικότητας (95% ±2%) και χαμηλής εκπεψιμότητας (5% ±2%)
- ☒ Κρύσταλλο ασφαλείας (Tempered, Low-Iron) υψηλής διαπερατότητας φωτός (>91% ±2%)
- ☒ Οικολογική θερμική μόνωση υψηλής πυκνότητας
- ☒ Χρώμα: αλουμινίου



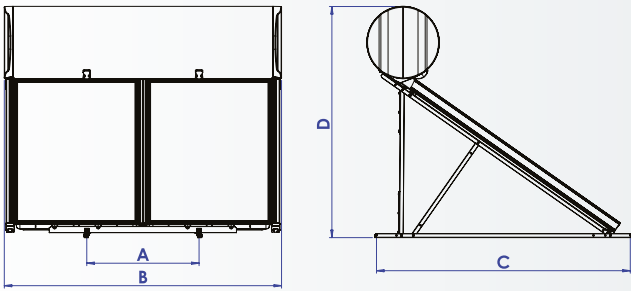
### Βάση στήριξης και εξαρτήματα

- ☒ Διαιρούμενη βάση στήριξης, ειδικά σχεδιασμένη για εύκολη και γρήγορη εγκατάσταση, ηλεκτροστατικά βαμμένη και με ανοξειδωτες βίδες (Διαφορετικός τύπος για στήριξη σε ταράτσα ή κεραμοσκεπή)
- ☒ Διακοσμητικά κανάλια αλουμινίου και καλύμματα (UV proof) για πλήρη κάλυψη των εξαρτημάτων και των σωληνώσεων
- ☒ Σετ σύνδεσης με ανοξειδωτο εύκαμπτο σωλήνα και τυποποιημένα ορειχάλκινα εξαρτήματα



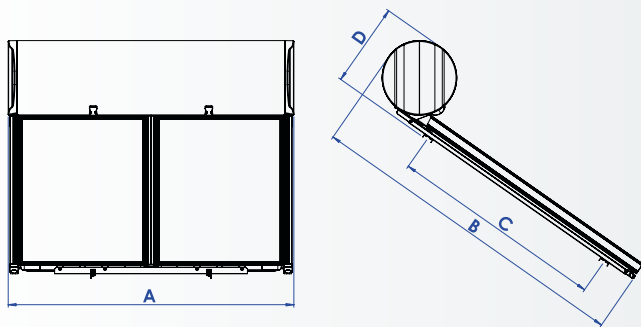
## ΔΙΑΣΤΑΣΕΙΣ

### ΤΑΡΑΤΣΑ



ΤΥΠΟΣ	A (cm)	B (cm)	C (cm)	D (cm)
160lt/2.0m <sup>2</sup>	90	115	203	185
200lt/2.6m <sup>2</sup>	90	141	203	185
320lt/4.0m <sup>2</sup>	90	222	203	185

### ΚΕΡΑΜΟΣΚΕΠΗ



ΤΥΠΟΣ	A (cm)	B (cm)	C (cm)	D (cm)
160lt/2.0m <sup>2</sup>	115	255	167	65
200lt/2.6m <sup>2</sup>	141	255	167	65
320lt/4.0m <sup>2</sup>	222	255	167	65

95 117

70 85

### ΣΥΝΕΡΓΑΖΟΜΕΝΑ ΔΙΑΠΙΣΤΕΥΜΕΝΑ ΕΡΓΑΣΤΗΡΙΑ ΔΟΚΙΜΩΝ



Fraunhofer ISE



Dubai Central Laboratory



### ΠΙΣΤΟΠΟΙΗΣΕΙΣ & ΦΟΡΕΙΣ ΠΙΣΤΟΠΟΙΗΣΗΣ



DIN CERTCO



Federal Office of Economics and Export Control BAFA



ΓΕΡΜΑΝΣΗ / ΚΛΙΜΑΤΙΣΜΟΣ / ΦΥΣΙΚΟ ΑΕΡΙΟ / ΗΛΙΑΚΑ

ΟΜΗΡΟΥ & ΑΛΚΙΝΟΟΥ 1 ΜΑΝΔΡΑ ΑΤΤΙΚΗΣ  
ΤΗΛ: 210-5551100 (5 ΓΡΑΜ.) - FAX: 210-5551170  
<http://www.dorovan.gr> email: [info@dorovan.gr](mailto:info@dorovan.gr)