



# Ηλιακοί Θερμοσίφωνες **CLASSIC**



**Best Seller**  
στην Ελληνική Αγορά



# CLASSIC

Η κλασική σας επιλογή



Η άριστη ποιότητα του επιλεκτικού συλλέκτη **APOLLON** συναντά το θερμοδοχείο **CLASSIC** σε **GLASS** ή **INOX** και μαζί συνθέτουν συστήματα υψηλών αποδόσεων που καλύπτουν όλες τις ανάγκες.



**Με τον κορυφαίο συλλέκτη APOLLON**  
με επιλεκτικό απορροφητή ενιαίας  
επιφάνειας και μονοκόμματο κάσωμα

## ΔΙΑΘΕΣΙΜΑ ΜΟΝΤΕΛΑ

ΤΥΠΟΣ	ΑΤΟΜΑ
120lt/2.0m <sup>2</sup>	2-3
160lt/2.6m <sup>2</sup>	3-4
160lt/3.0m <sup>2</sup>	3-5
200lt/2.6m <sup>2</sup>	4-5
200lt/3.0m <sup>2</sup>	4-6
200lt/4.0m <sup>2</sup>	4-6
320lt/4.0m <sup>2</sup>	7-10

Διατίθεται σε **Διπλής** ή **Τριπλής** ενέργειας

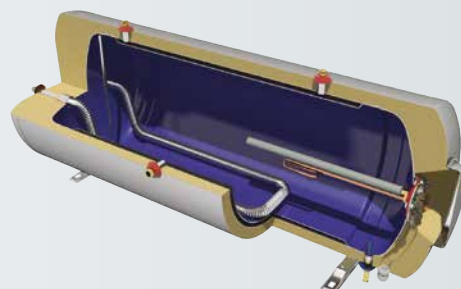
**Ήλιος:** η ανεξάντλητη πηγή ενέργειας και οικονομίας όλο το χρόνο



## ΤΕΧΝΙΚΑ ΧΑΡΑΚΤΗΡΙΣΤΙΚΑ

### Μπόιλερ CLASSIC

- ☒ Εξωτερικό περίβλημα από ειδικό κράμα **ναυπηγικού αλουμινίου**
- ☒ Δεξαμενή αποθήκευσης νερού από χάλυβα ψυχρής εξέλασης, με εσωτερική διπλή επίστρωση σμάλτου (GLASS) ή από ανοξείδωτο χάλυβα 316L (INOX)
- ☒ Ισχυρή θερμική μόνωση οικολογικής πολυουρεθάνης υψηλής πυκνότητας
- ☒ Αντιδιαβρωτική προστασία
- ☒ Αντιπαγωτική προστασία
- ☒ Καθαρή ονομαστική χωρητικότητα
- ☒ Χρώμα: αλουμινίου / κεραμιδί



### Συλλέκτης APOLLON

- ☒ **Μονοκόμματο κάσωμα, χωρίς ραφές, από ειδικό κράμα ναυπηγικού αλουμινίου**
- ☒ Επιλεκτικός απορροφητής ενιαίας επιφάνειας, **συγκολλημένος με Laser**, με ειδική επεξεργασία τιτανίου διαμορφωμένου σε κενό, υψηλής απορροφητικότητας (95% ±2% ) και χαμηλής εκπεψιμότητας (5% ±2%)
- ☒ Κρύσταλλο ασφαλείας (Tempered, Low-Iron) υψηλής διαπερατότητας φωτός (>91% ±2%)
- ☒ Οικολογική θερμική μόνωση υψηλής πυκνότητας
- ☒ Χρώμα: αλουμινίου



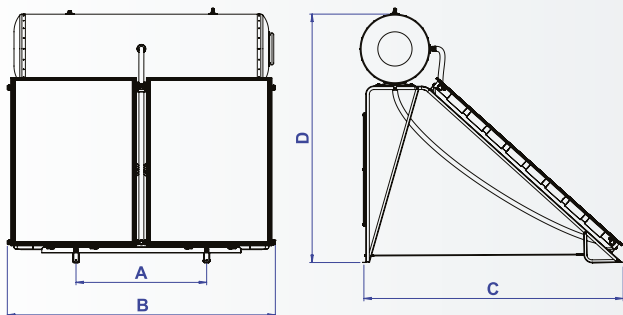
### Βάση στήριξης και εξαρτήματα

- ☒ Διαιρούμενη βάση στήριξης ειδικά σχεδιασμένη για εύκολη και γρήγορη εγκατάσταση (Διαφορετικός τύπος για στήριξη σε ταράτσα ή κεραμοσκεπή)
- ☒ Σετ σύνδεσης με ανοξείδωτο εύκαμπτο σωλήνα και τυποποιημένα ορειχάλκινα εξαρτήματα



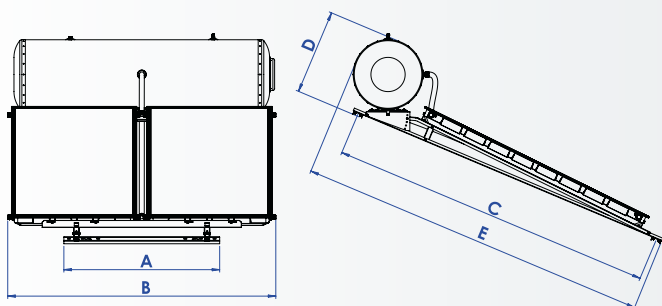
## ΔΙΑΣΤΑΣΕΙΣ

### ΤΑΡΑΤΣΑ



ΤΥΠΟΣ	A	B	C	D	ΧΑΜΗΛΗ ΒΑΣΗ	
	(cm)	(cm)	(cm)	(cm)	C (cm)	D (cm)
120lt/2.0m <sup>2</sup>	82	113	208	200	223	135
160lt/2.6m <sup>2</sup>	105	140	208	200	223	135
160lt/3.0m <sup>2</sup>	105	215	158	183	175	135
200lt/2.6m <sup>2</sup>	105	147	208	200	223	135
200lt/3.0m <sup>2</sup>	105	215	158	183	175	135
200lt/4.0m <sup>2</sup>	105	215	208	200	223	135
320lt/4.0m <sup>2</sup>	105	215	208	200	223	135

### ΚΕΡΑΜΟΣΚΕΠΗ



ΤΥΠΟΣ	A	B	C	D	E
	(cm)	(cm)	(cm)	(cm)	(cm)
120lt/2.0m <sup>2</sup>	125	109	260	68	285
160lt/2.6m <sup>2</sup>	125	140	260	68	285
160lt/3.0m <sup>2</sup>	125	215	209	68	233
200lt/2.6m <sup>2</sup>	125	147	260	68	285
200lt/3.0m <sup>2</sup>	125	215	209	68	233
200lt/4.0m <sup>2</sup>	125	215	260	68	285
320lt/4.0m <sup>2</sup>	125	215	260	68	285

95 117

70 85

### ΣΥΝΕΡΓΑΖΟΜΕΝΑ ΔΙΑΠΙΣΤΕΥΜΕΝΑ ΕΡΓΑΣΤΗΡΙΑ ΔΟΚΙΜΩΝ



Fraunhofer ISE



Australian Water Quality Centre

### ΠΙΣΤΟΠΟΙΗΣΕΙΣ & ΦΟΡΕΙΣ ΠΙΣΤΟΠΟΙΗΣΗΣ



DIN CERTCO



Federal Office of Economics and Export Control BAFA



global-mark®



V1 - 04/13



**ΒΑΝΔΟΡΟΣ**

ΘΕΡΜΑΝΣΗ / ΚΛΙΜΑΤΙΣΜΟΣ / ΦΥΣΙΚΟ ΑΕΡΙΟ / ΗΛΙΑΚΑ

ΟΜΗΡΟΥ & ΑΛΚΙΝΟΟΥ 1 ΜΑΝΔΡΑ ΑΤΤΙΚΗΣ  
ΤΗΛ: 210-5551100 (5 ΓΡΑΜ.) - FAX: 210-5551170  
http://www.dorovan.gr email: info@dorovan.gr